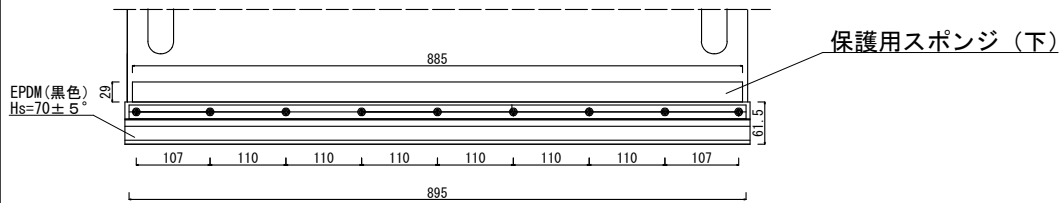
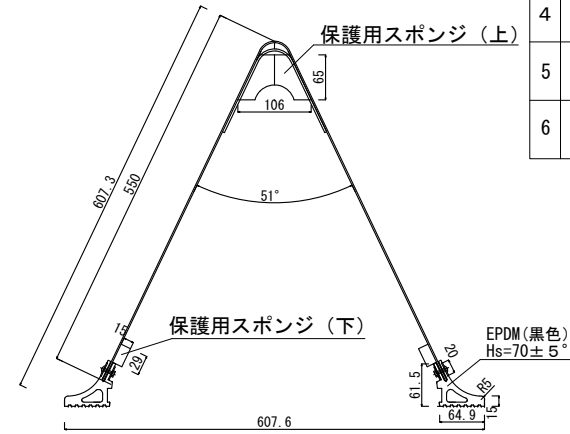
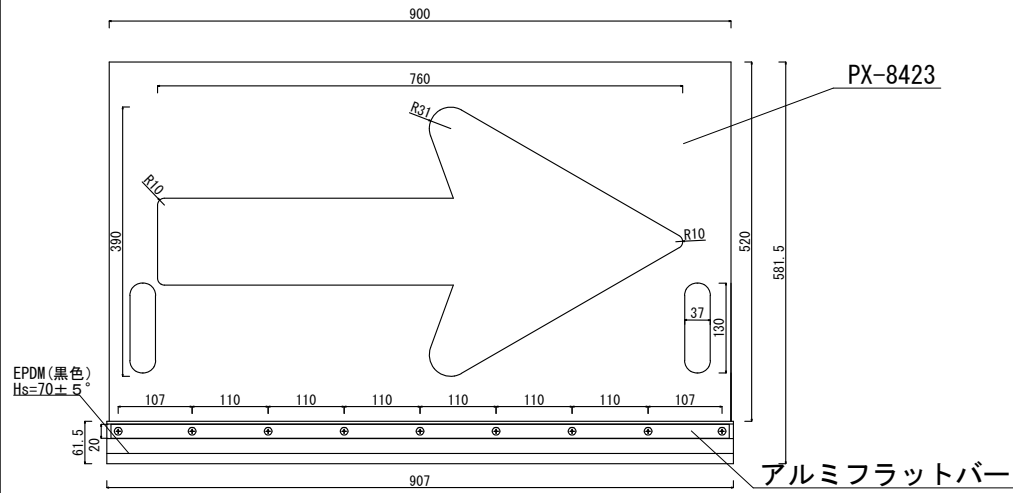
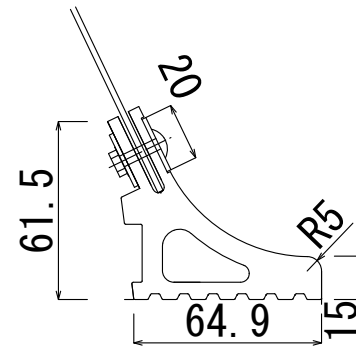


	部品名	材質	寸法	数量	備考
1	素板	アルミニウム		1	
2	高輝度シート			1	PX-8423 高輝度レモン
3	保護用スポンジ	発泡PE (1.5倍)	65×53×40 885×29×15	6	上スポンジ 4個 下スポンジ 2個
4	脚ゴム	EPDM (黒色) Hs=70±5°	907×61.5×64.9	2	
5	アルミフラットバー	アルミニウム	895×20×2	4	
6	ボルトナット ワッシャー	鉄	M5×2.5	9	M5 ボルトナットワッシャーセット



※裏面図



品名	山形矢印板 高輝度レモン 赤矢印
図面番号	1000-01
日付	2017.07.14
会社名	株式会社 H・S フジサワ