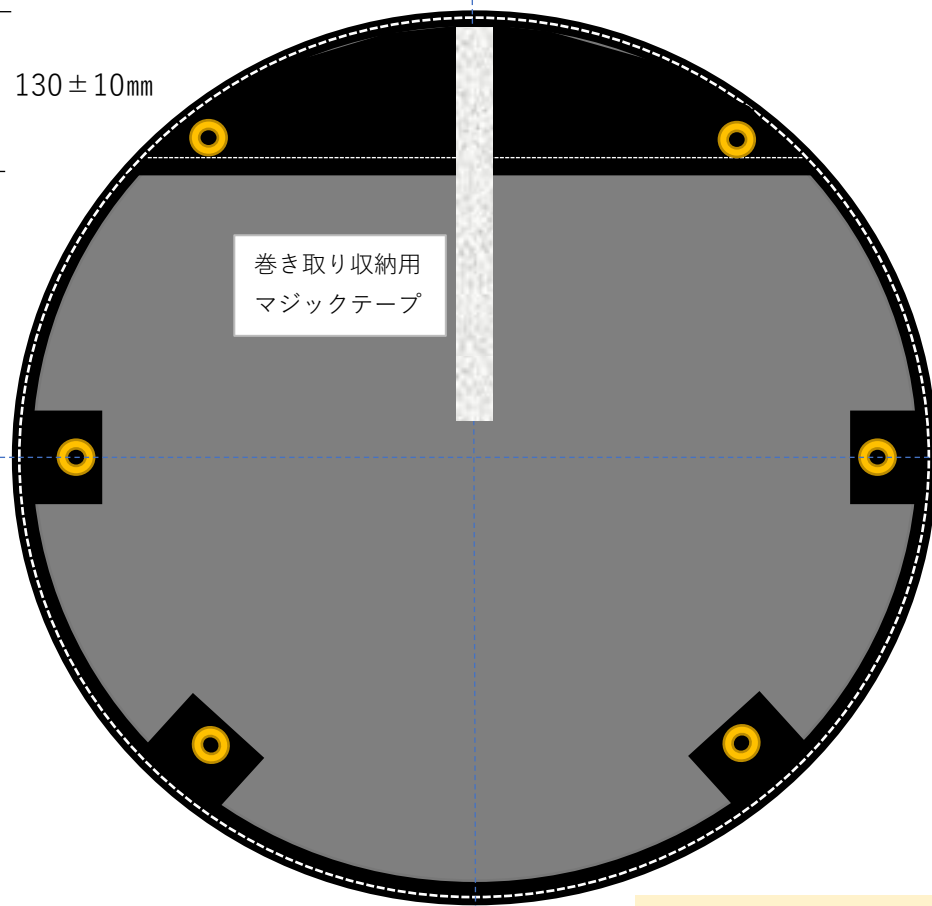




950 ± 10mm
130 ± 10mm

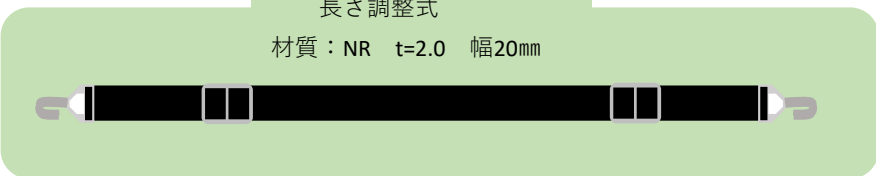


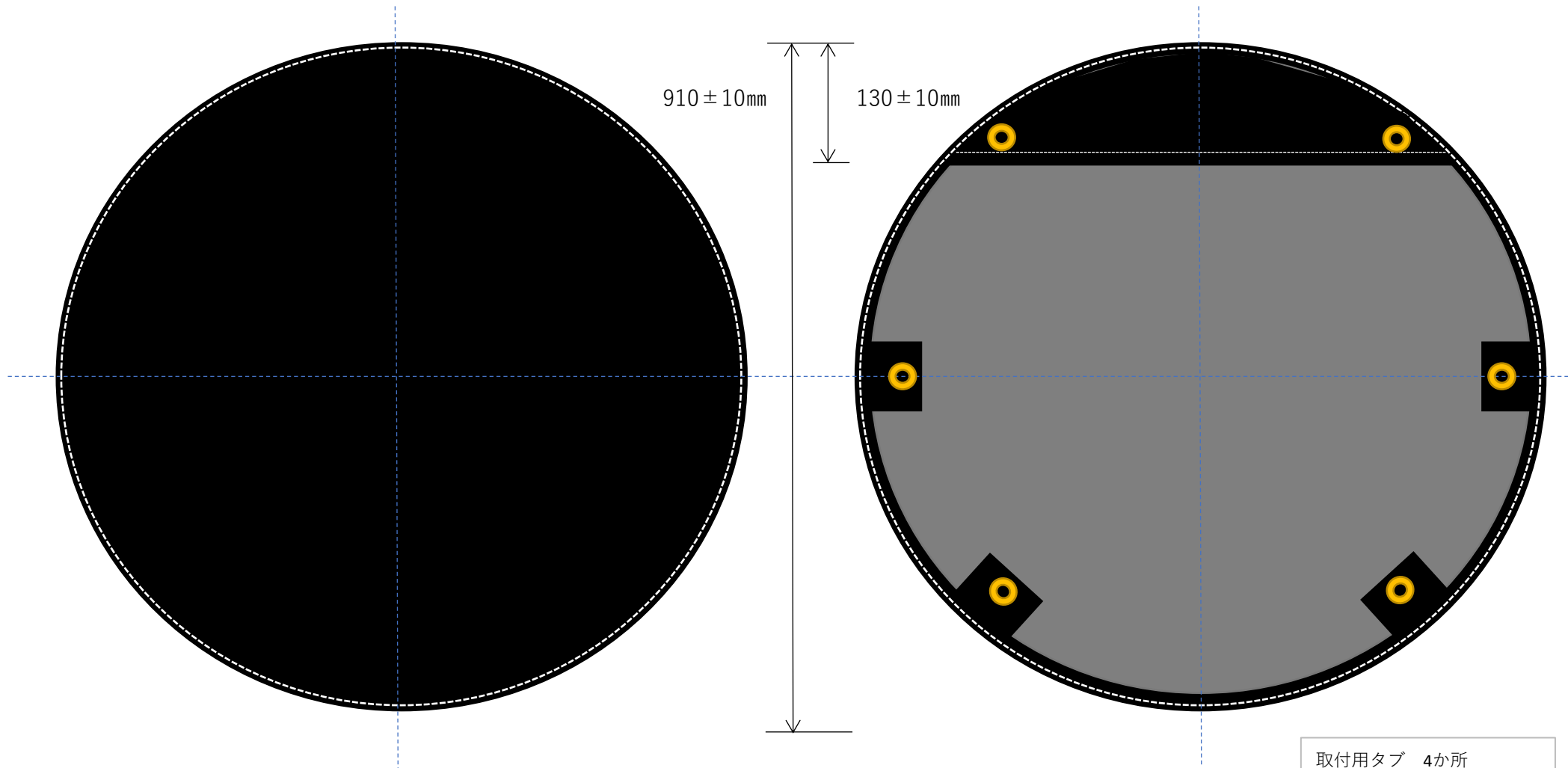
標識目隠しカバー インクジェット印刷 (普通反射/表面ラミネート加工)
外形寸法：Φ950mm ± 10mm 素材表面：塩化ビニル樹脂 裏面：綿布
反射シート寸法：Φ900mm
素材厚：1.0mm
ハトメ：# 29-FR 6か所 重量：0.75 ± 0.08 kg

巻き取り収納用
マジックテープ

取付用タブ 4か所
90 × 60
ハトメ部折り返し補強縫い

取付用ゴムバンド 3本
長さ調整式
材質：NR t=2.0 幅20mm

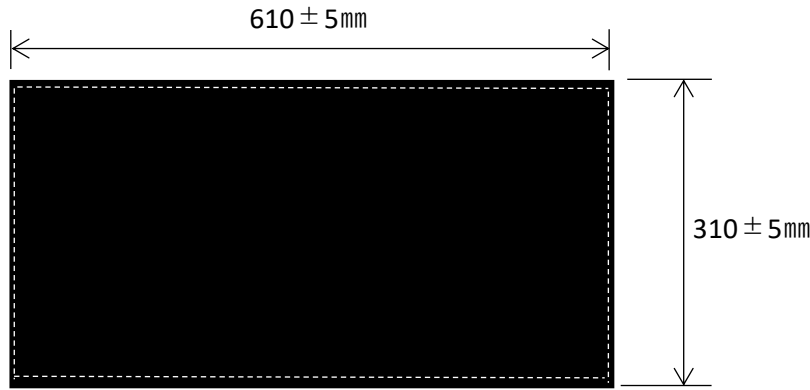




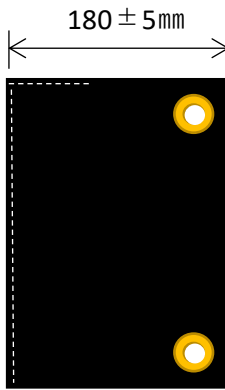
標識板目隠し用カバー	
外形寸法： $\Phi 910 \pm 10\text{mm}$	
素材厚み：1.0mm	ハトメ：#29-FR 6か所
重量：0.63kg \pm 0.05kg	
表面素材：塩化ビニル樹脂	裏面素材：綿布

取付用タブ 4か所
 90 x 60
 ハトメ部折り返し補強縫い

補助標識用目隠しカバー



正面

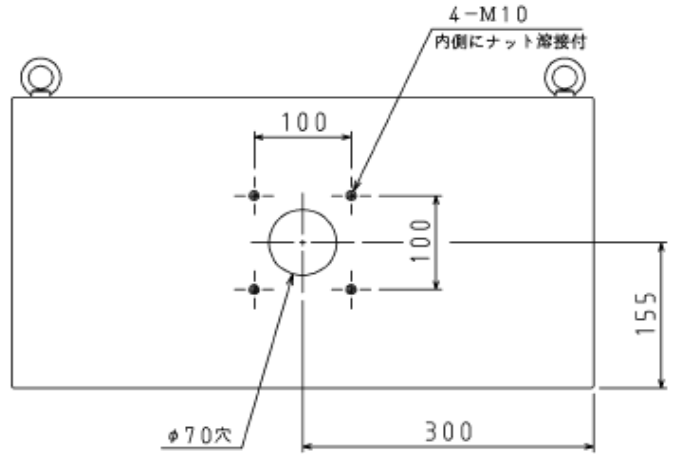
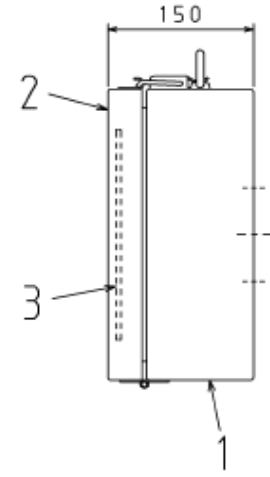
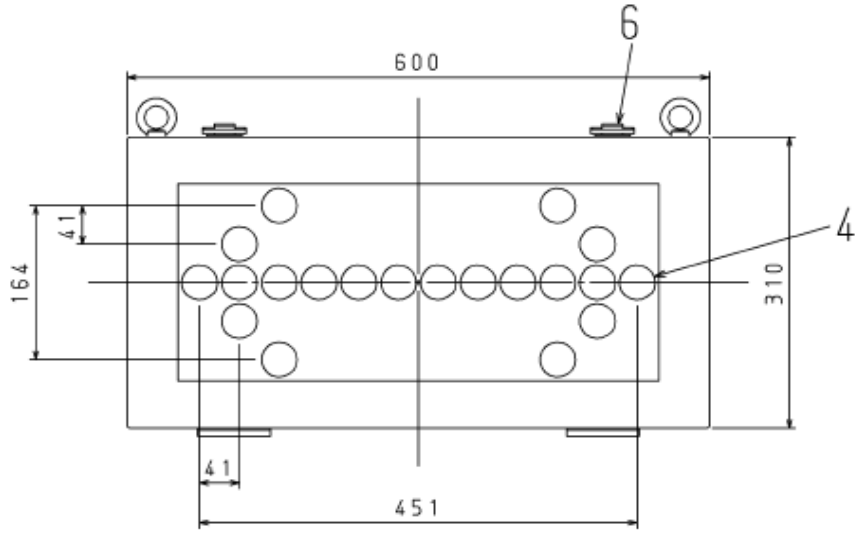


側面



上面

外形寸法：W610mm x H310mm D=180mm	
素材厚み：1.0mm	ハトメ：#29FR x 4
表面素材：塩化ビニル樹脂	
裏面素材：綿布	



製品名：標識目隠し幕

色彩：黒

厚み：1mm

表面素材：塩化ビニル樹脂

裏面素材：綿布

レザー型押し素材仕上げと
染色技法により型崩れしにくく、
変色、耐久性に優れている。



Φ900用



180x600用

