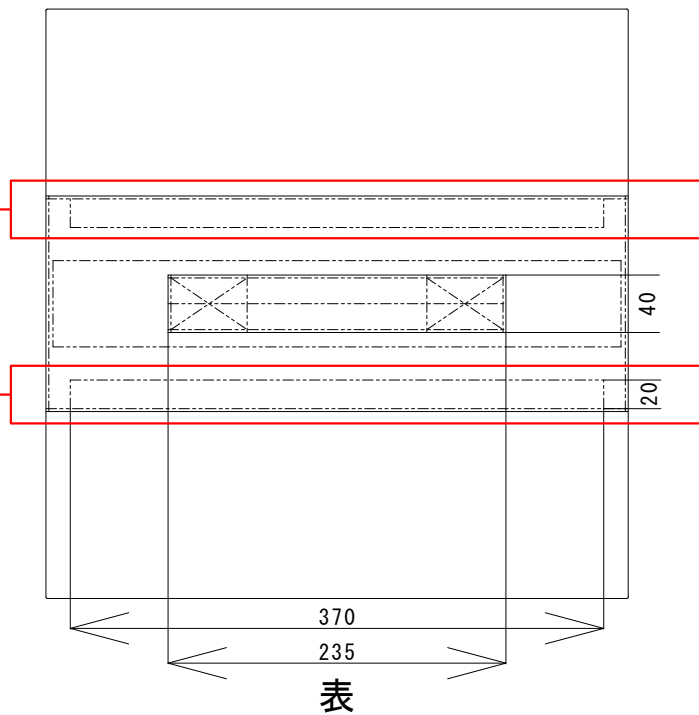
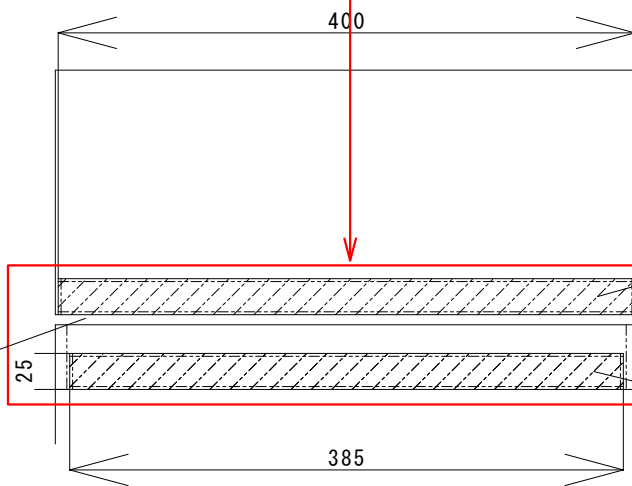


裏



表



ベルクロ詳細図

ベルクロをはがした部分から砂袋を入れる。

※ベルクロ詳細図は、表面図の赤枠砂袋充填口部分を指す

ベルクロ (メス)

ベルクロ (オス)

部品名	材質	寸法	数量	備考
1 袋部	ポリ塩化ビニル	405×410		

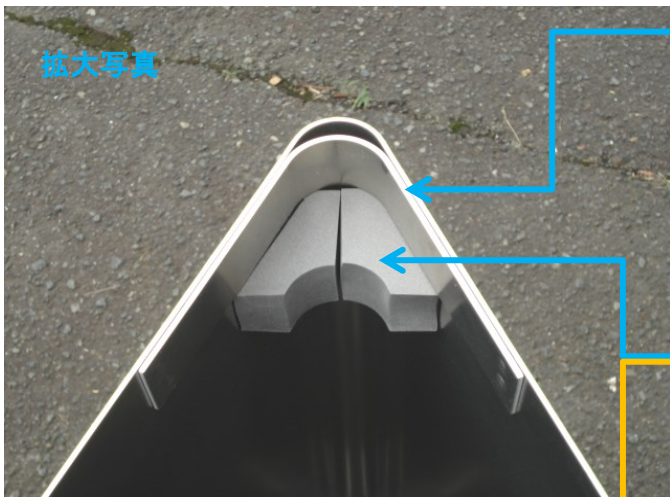
品名	バック型土嚢袋
図面番号	1000-01
日付	2017.10.04
会社名	株式会社 H・S フジサフ

HSF 山型矢印板 (アルミ製 A-5052)

寸法 : H510×W900
重量 : 8.8kg
反射材 : プリズム高輝度 PX8423



手穴が、左右4箇所ある事で持ち運びがとてもスムーズに出来ます。
持ち運びのし易さは、安全につながります。



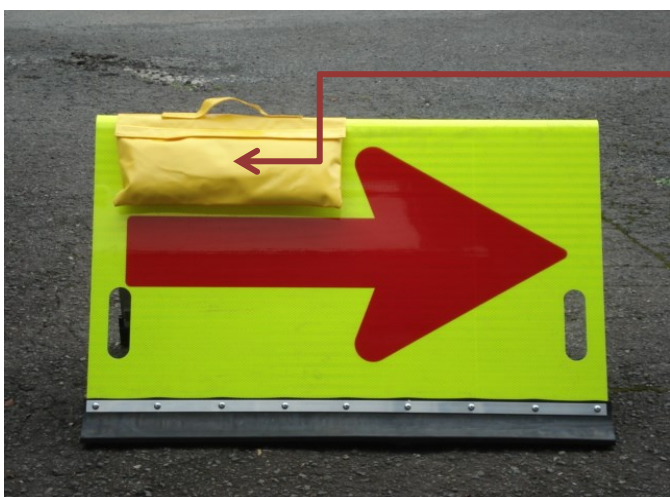
アルミ 曲材補強 t=3.0*40
山型矢印板が使用を繰り返しているうちに広がったり狭まったりしにくくするように補強しています。
積み重ねた時に、収まりが良くなります。



保護用スポンジ PEグレー
矢印板を積み重ねるときに、矢印板同士が傷みにくいように保護します。
矢印板同士がくっつかない事で、反射面の保護にもなってます。

アルミFB t=2.0*20*890 MSTラス B/N止め
アルミFBを、表と裏に取り付けて、脚ゴムとアルミ板をしっかりと固定してます。
リベット止めでないので、補修もし易くなってます。

中空タイプの脚ゴムを取り付けて、設置時などの衝撃からアルミ板の損傷を少なくしてます。



オプションで、矢印板用の錘もあります。
標準6kg(片側3kg×2)
ビニールターポリン製
矢印が隠れない大きさになっています。



リバーシブルタイプ ウェイト (イメージ写真)



A面



B面