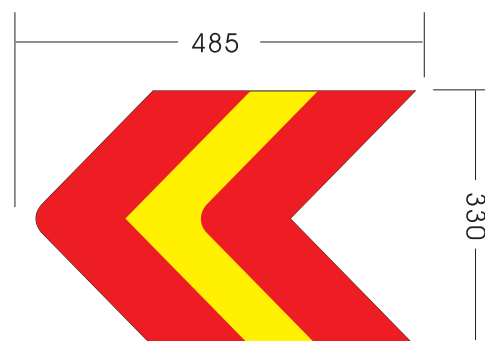


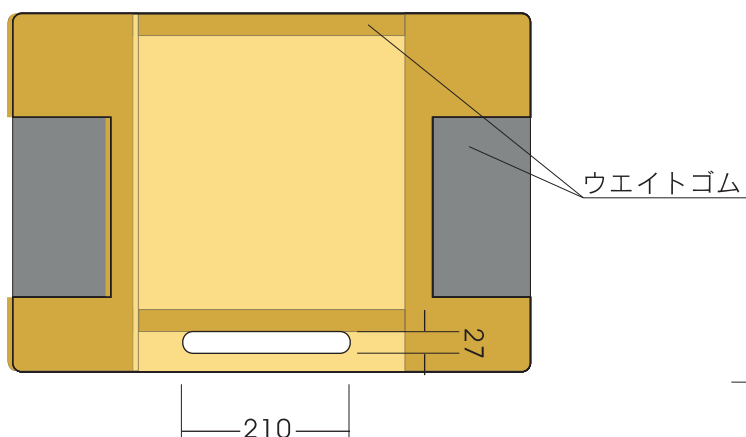
■正面寸法図



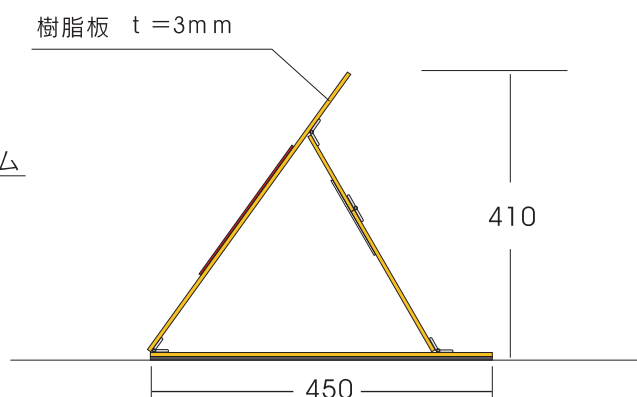
■矢印寸法図



■底面寸法図



■設置寸法図



■製品詳細

寸法 : H450*W650

重量 : 4.2kg

基盤材質 : アクリル変性高衝撃塩化ビニル樹脂

硬度(ロックウェル) R105

引張り強さ 42~44MPa(ASTM D 638)

曲げ強さ 66~69MPa(ASTM D 790)

アイゾット衝撃強さ 784以上J/M(ASTM D 256)

反射材 : 住友スリーエム(株) PX8423 1色印刷

ゴム材 : NR t=3mm 帆布入り

蝶番及びプレート

: ステンレス鋼製 蝶番は軸の抜け止加工済

磁石 : ネオジウム磁石