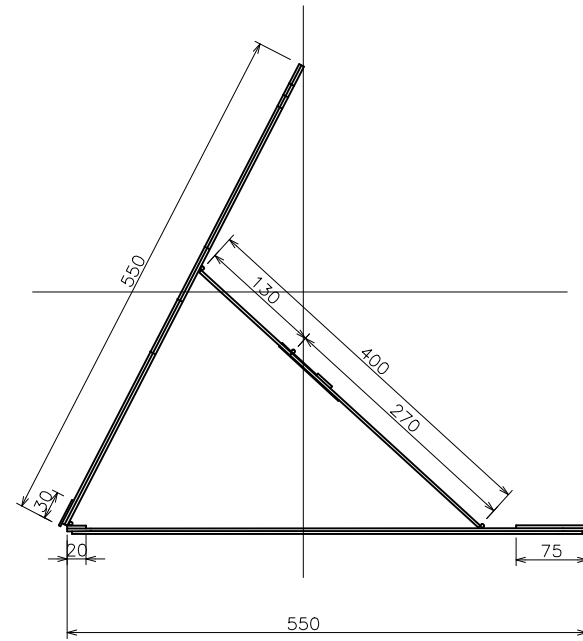
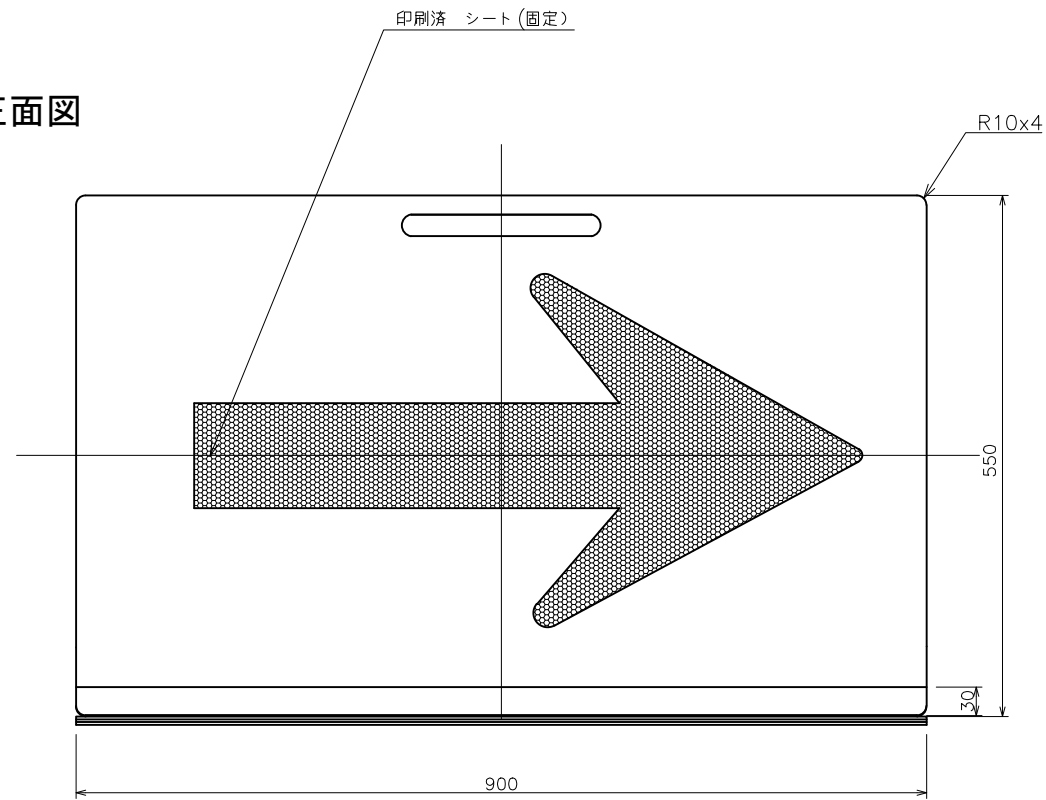


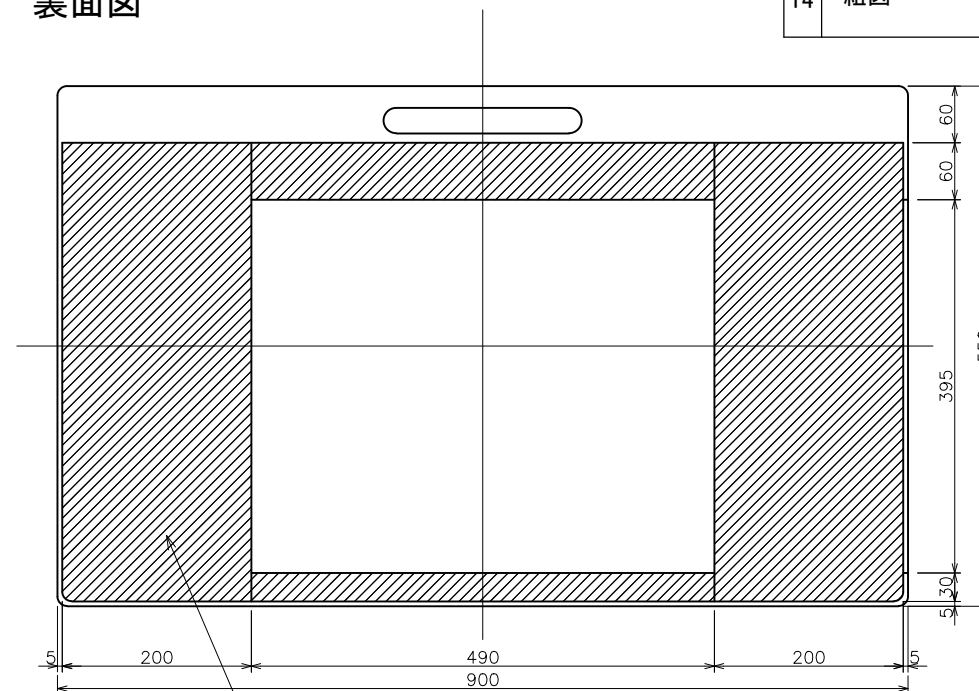
側面図



正面図



裏面図



部品名	材質	寸法	数量	重さ	備考
1 反射板	KDF-Y	3x550x900	1		
2 ウェイト板	KDF-Y	3x550x900	1		共通品
3 ステーパー	KDF-Y	3x130x150	2		共通品
4 マグネットステーパー	KDF-Y	3x150x270	2		共通品
5 ステンレス板	SUS430	0.8x80x148	2		共通品
6 マグネット補強板	KDF-Y	6x20x149	2		共通品
7 蝶番	SUS	148x38	10		共通品 開き用=4 ステーパー用=3x2
8 ウェイトゴム	NR	3x200x540	2		共通品
9 ウェイトゴム	NR	3x30x490	1		共通品
10 ウェイトゴム	NR	3x60x490	1		共通品
11 アルミバンパー	A6063	2x30x900	1		共通品
12 マグネット	ネオジム	12φ x3h	24		(6x2) x2
13 マグネット	ネオジム	12φ x2h	12		6x2
14 組図		150x400	2		共通品

適用	全体図	日付	2013. 5. 20	株式会社 H・S フジサワ	
材質		尺度	1:8	品名	フォールディングアローW900 矢印固定型
承認				図番	S-1-130524-0-0