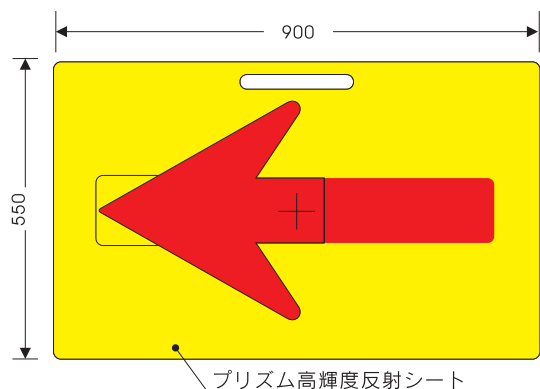


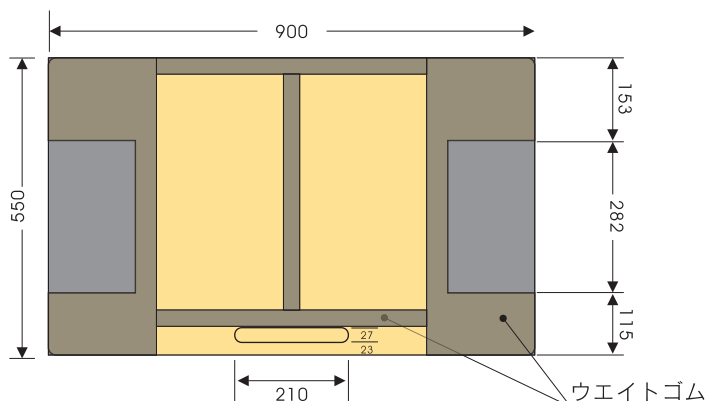
Folding Arrow Wide 900

【矢印回転タイプ】

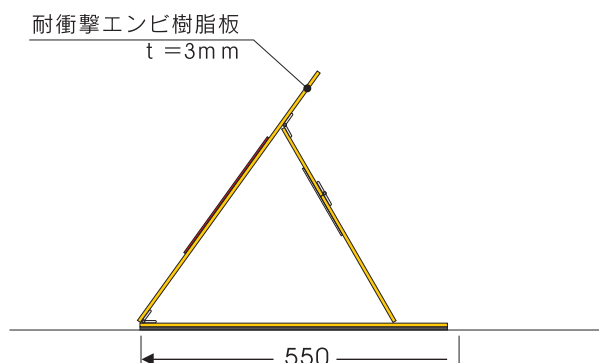
■ 正面寸法



■ 底面寸法



■ 設置側面寸法



■ 製品詳細

寸 法 : H550*W900 (折畳時 厚さ25mm)

重 量 : 7.6 kg

基盤材質 : アクリル変性高衝撃塩化ビニル樹脂

硬度(ロックウェル) R105

引張り強さ 42~44MPa(ASTM D 638)

曲げ強さ 66~69MPa(ASTM D 790)

アイゾット衝撃強さ 784以上J / M(ASTM D 256)

反 射 材 : 住友スリーエム(株) PX8423 1色印刷

ゴ ム 材 : NR t = 3mm

蝶番及びプレート

: ステンレス鋼製 蝶番は軸の抜け止加工済

磁 石 : ネオジウム磁石