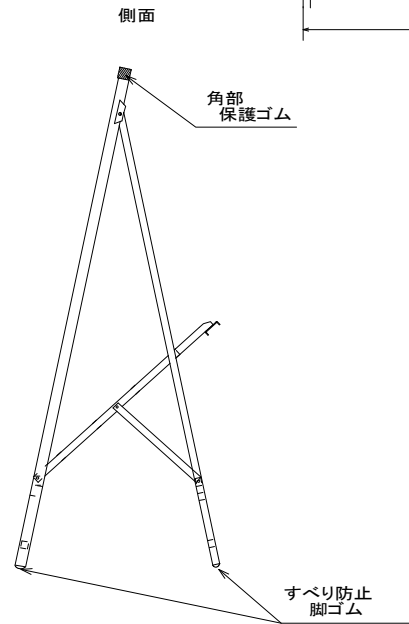
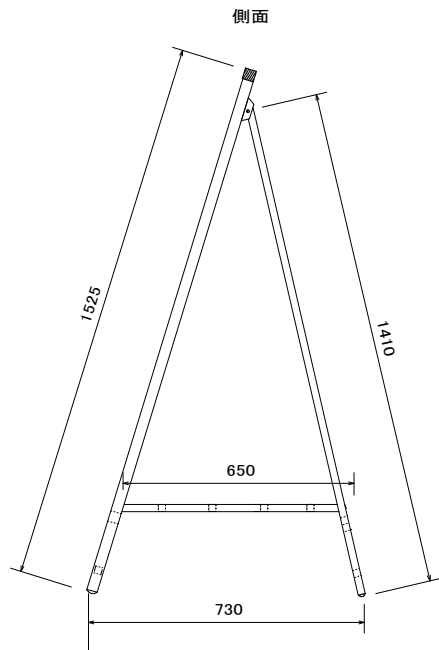
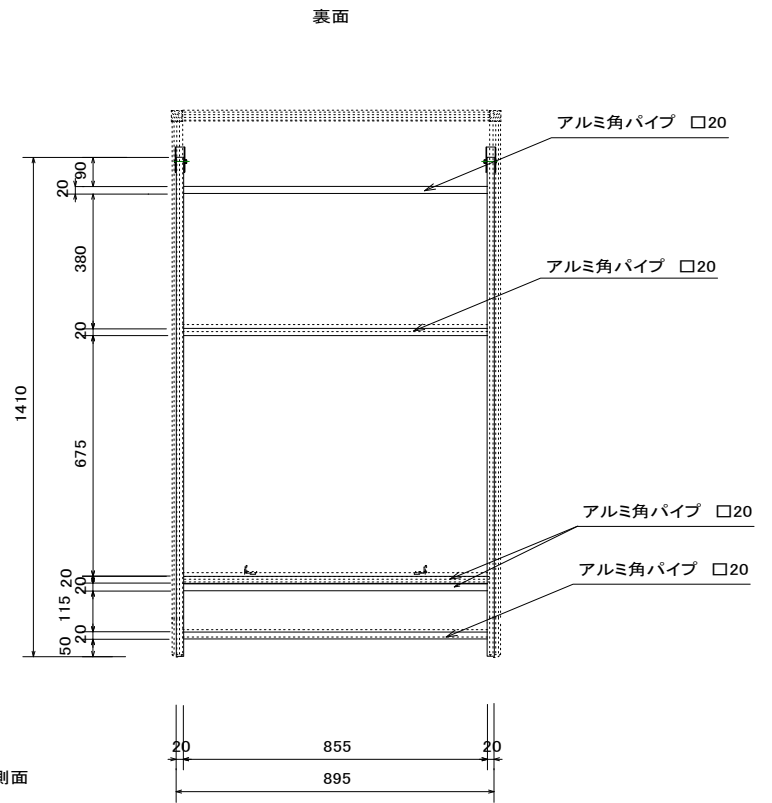
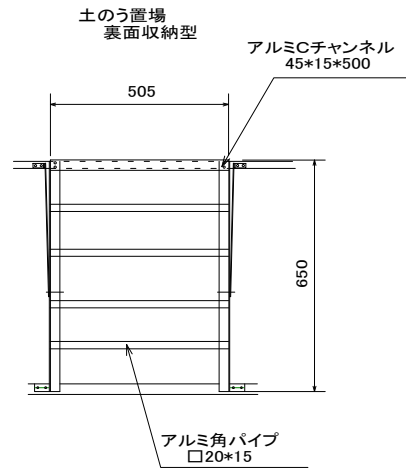
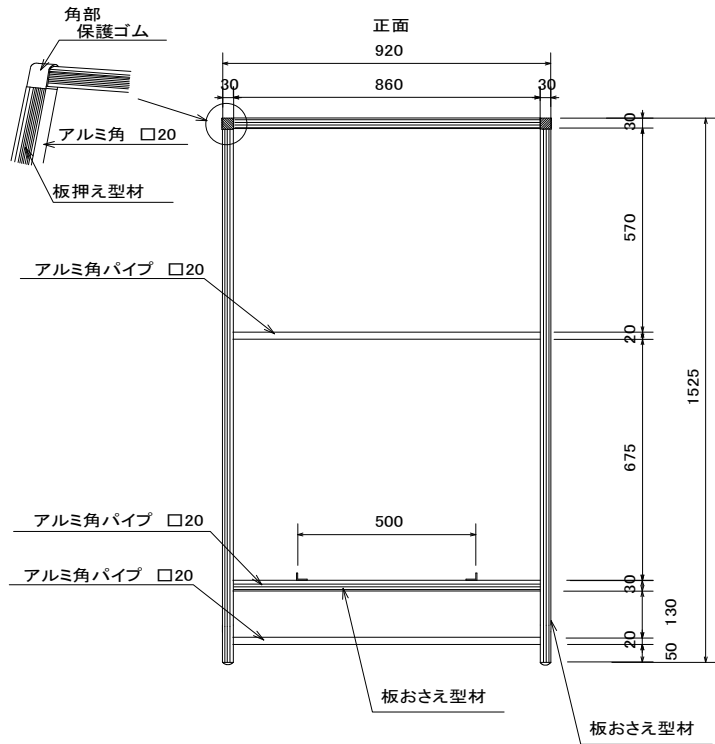


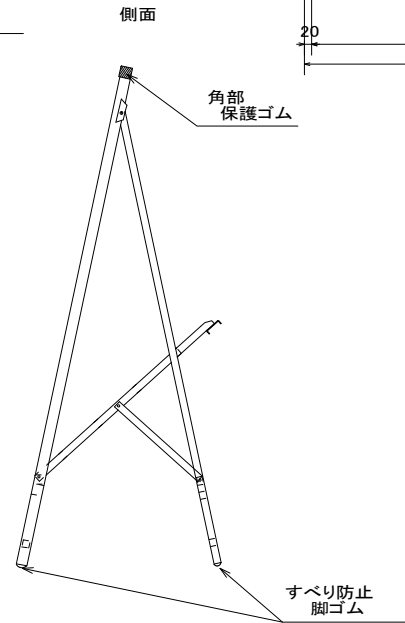
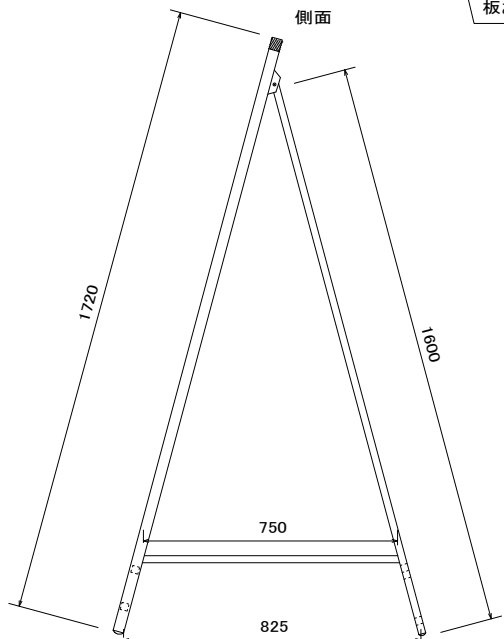
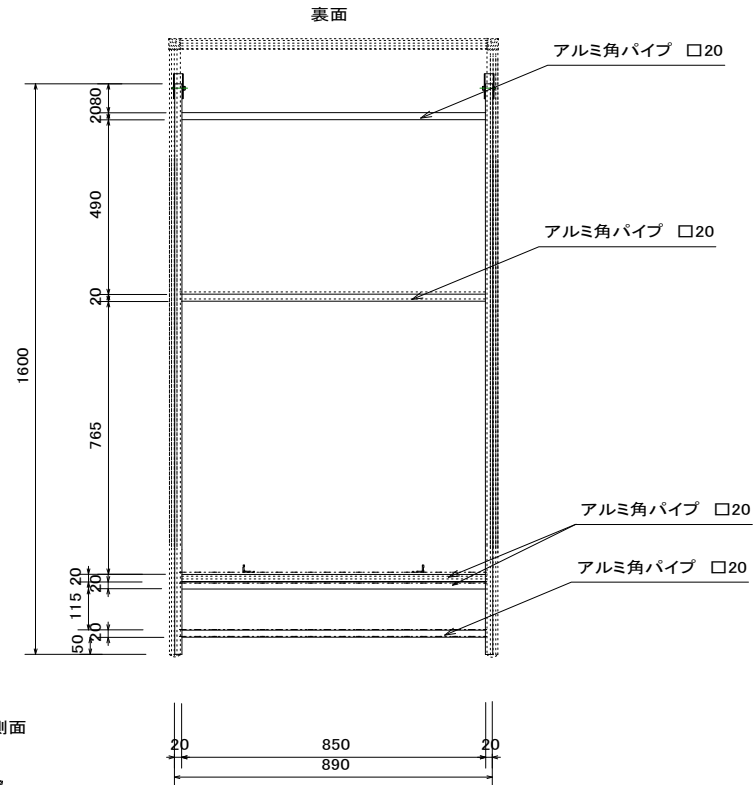
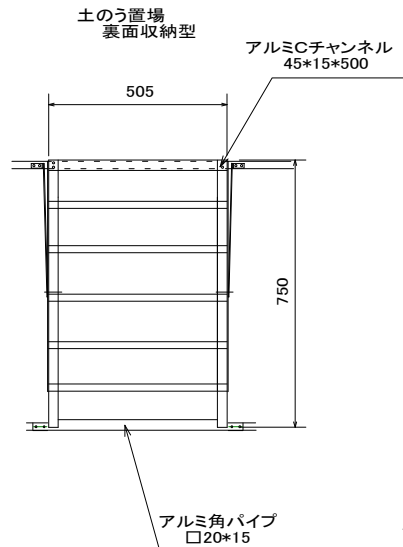
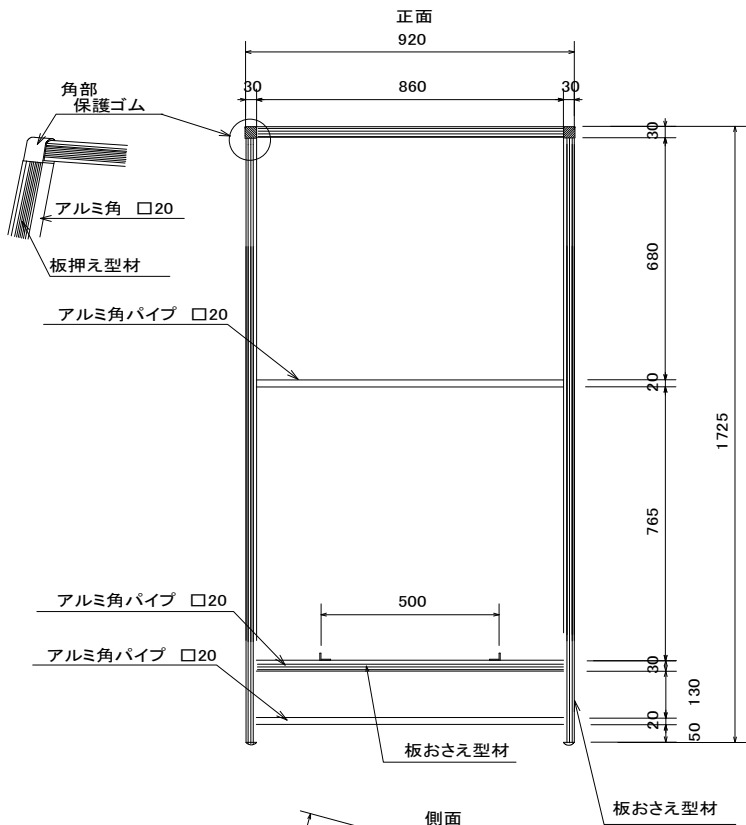
アルミ枠 補強型 H・S・Fタイプ  
板寸法 1200\*900 脚(200)

|     |          |            |
|-----|----------|------------|
| 縮尺  | 1/15     |            |
|     |          | (株)H・Sフジサワ |
| 板寸法 | 1200*900 | 脚(200)     |



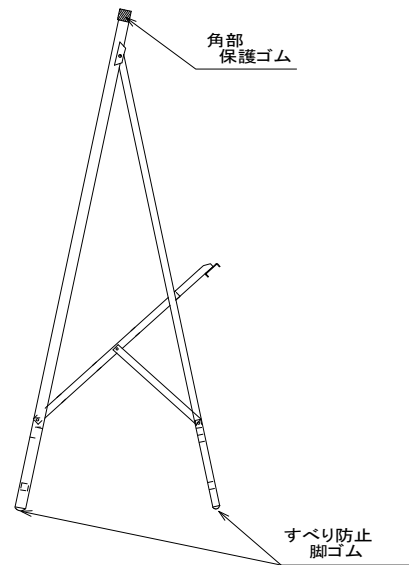
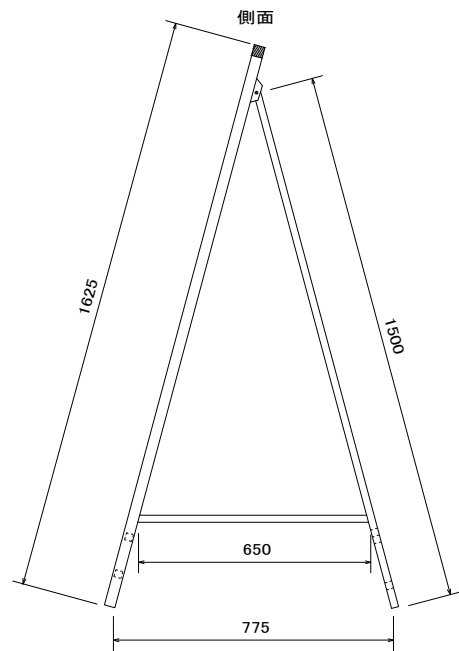
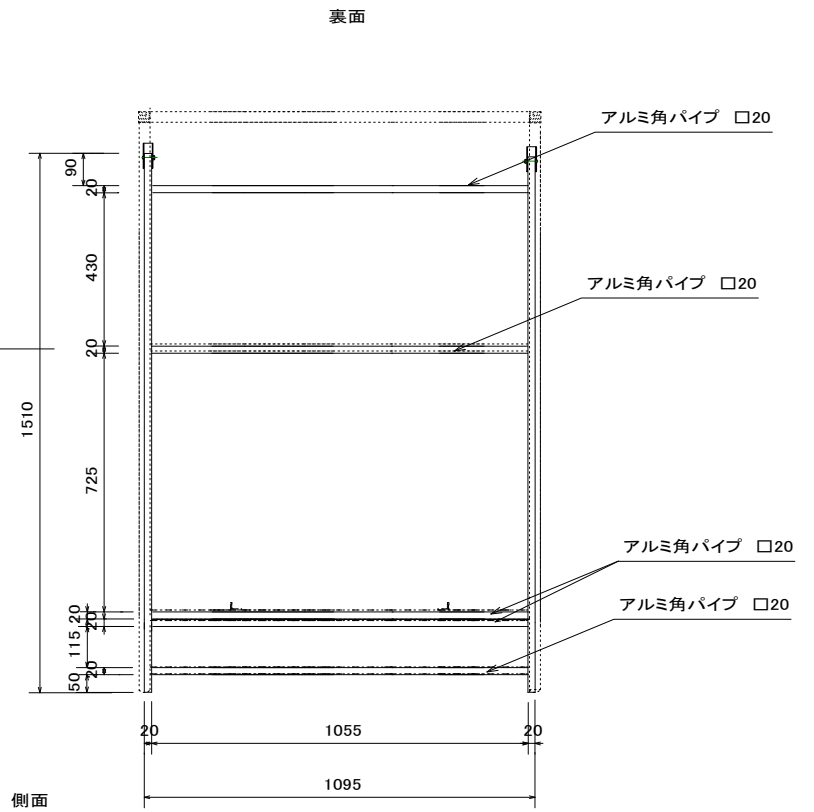
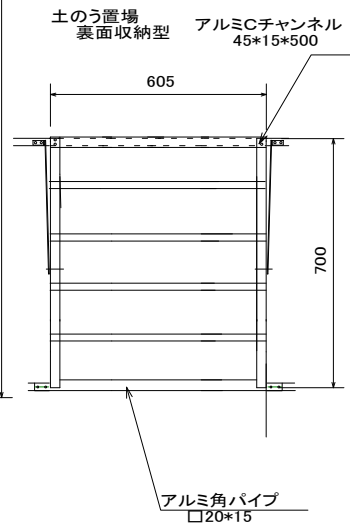
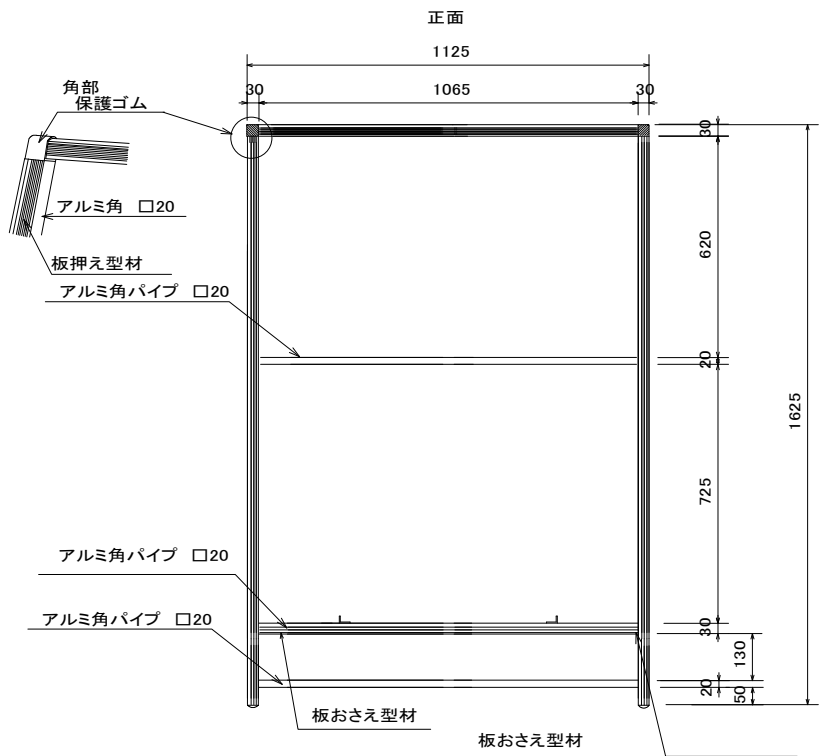
アルミ枠 補強型 H・S・Fタイプ  
板寸法 1300\*900 脚(200)

|     |          |          |
|-----|----------|----------|
| 縮尺  | 1/15     |          |
|     |          | 株H・Sフジサワ |
| 板寸法 | 1300*900 | 脚(200)   |



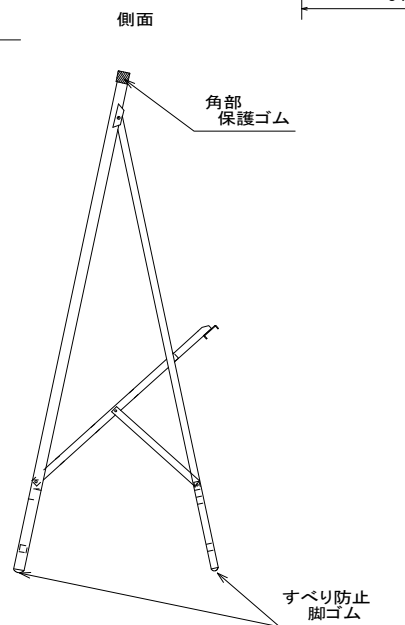
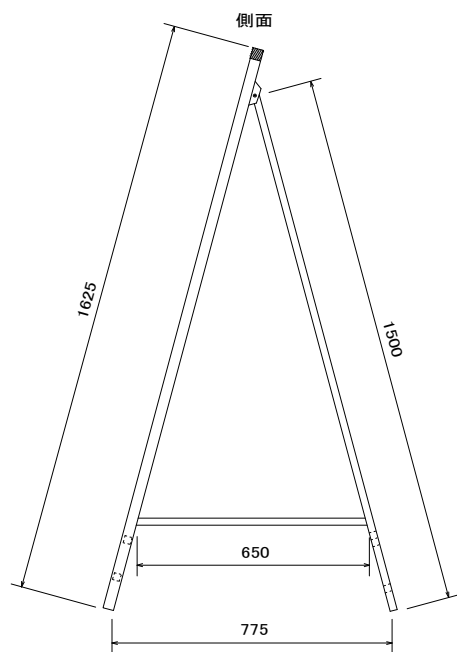
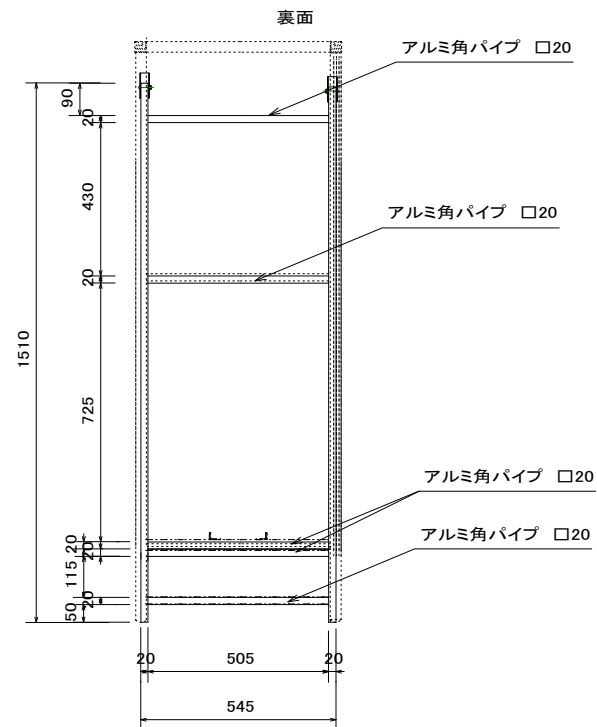
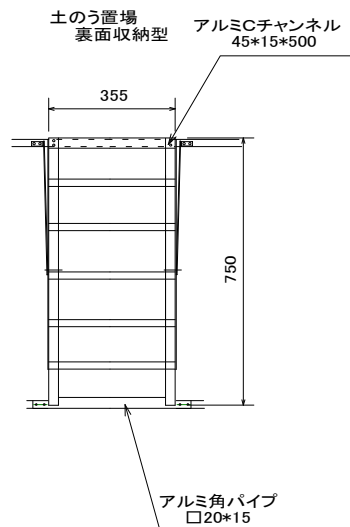
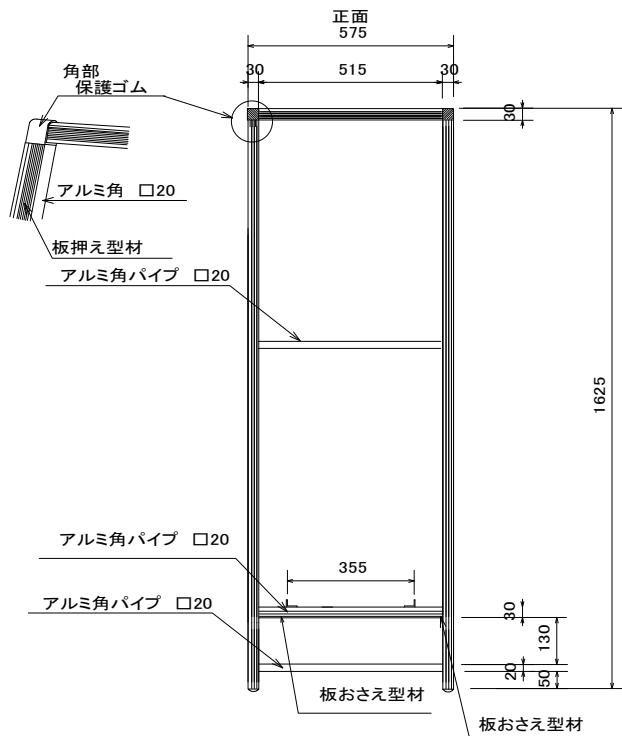
アルミ枠 補強型 H・S・Fタイプ  
板寸法 1500\*900 脚(200)

|     |          |            |
|-----|----------|------------|
| 縮尺  | 1/15     |            |
|     |          | (株)H・Sフジサワ |
| 板寸法 | 1500*900 | 脚(200)     |



アルミ枠 補強型 H・S・Fタイプ  
板寸法 1400\*1100 脚(200)

|     |           |            |
|-----|-----------|------------|
| 縮尺  | 1/15      |            |
|     |           | (株)H・Sフジサワ |
| 板寸法 | 1400*1100 | 脚(200)     |



アルミ枠 補強型 H・S・Fタイプ  
板寸法 1400\*550 脚(200)

|     |      |                 |
|-----|------|-----------------|
| 縮尺  | 1/15 |                 |
|     |      | (株)H・Sフジサワ      |
| 板寸法 |      | 1400*550 脚(200) |