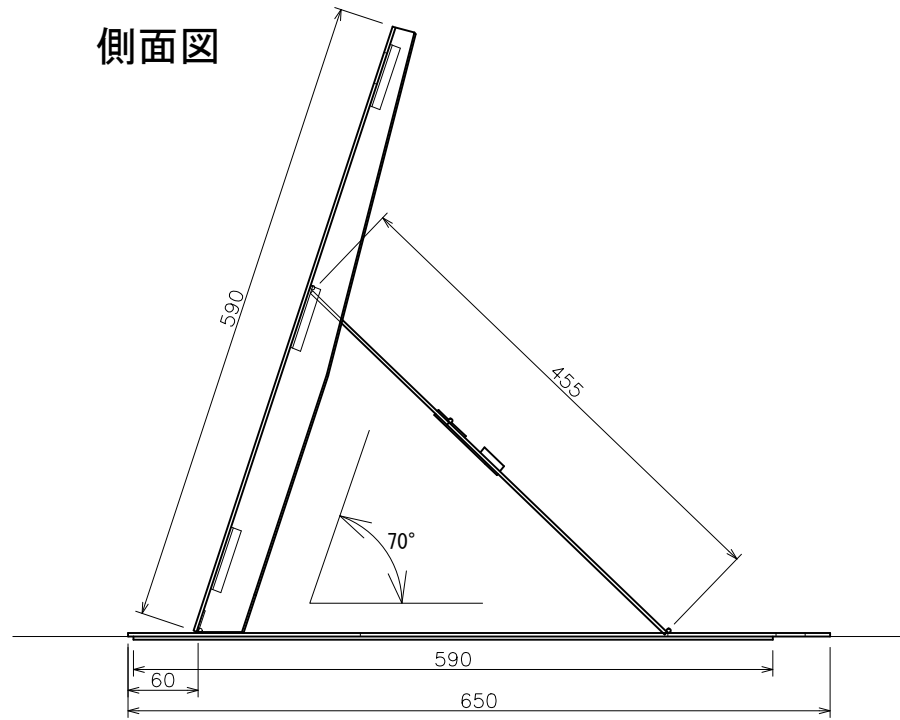
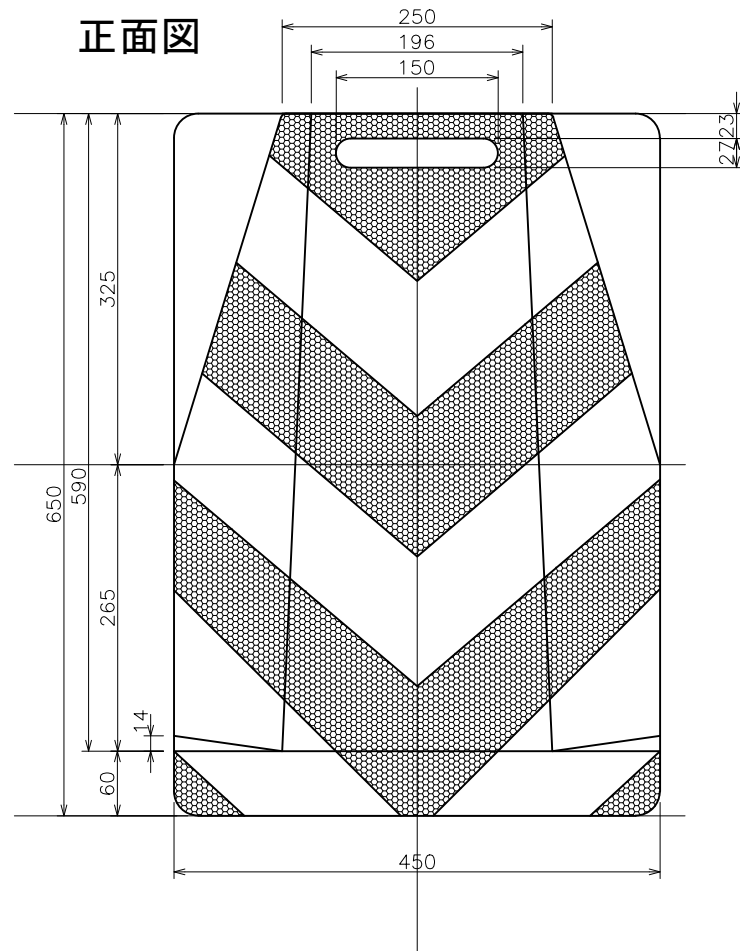


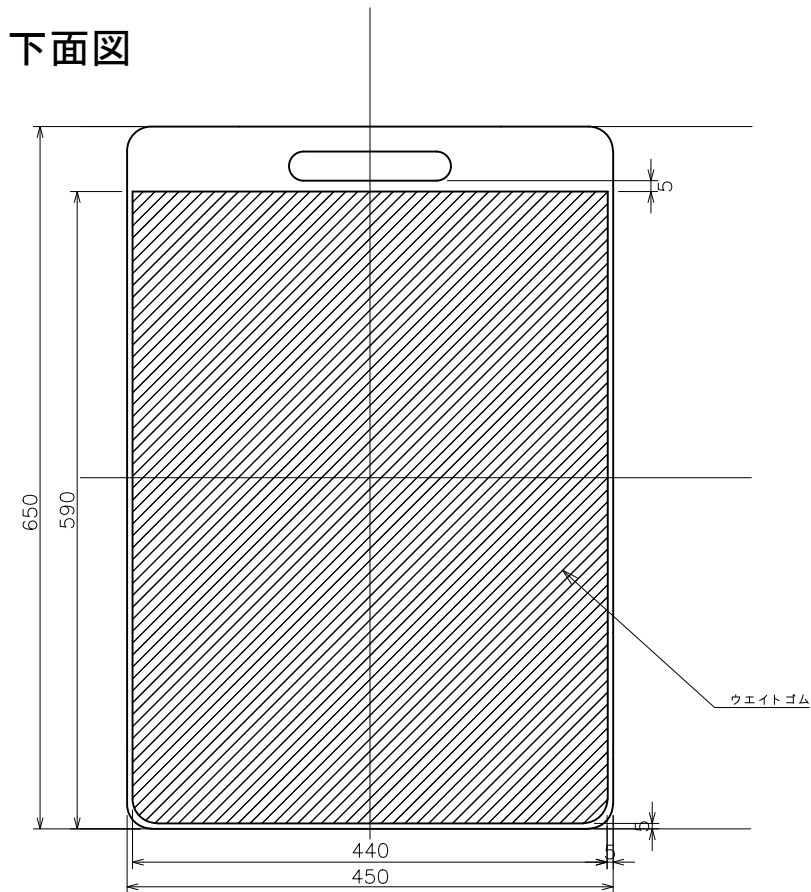
側面図



正面図



下面図



部品名	材質	寸法	数量	重さ	備考
1 反射板	KDF-Y	3x250x590	1		
2 反射板	KDF-Y	3x100x590	1		
3 反射板	KDF-Y	3x100x590	1		
4 ウェイト板	KDF-Y	3x450x650	1		
5 ウェイトゴム	NR	3x440x590	1		
6 ステー板	KDF-Y	3x150x175	1		
7 マグネット ステー板	KDF-Y	3x150x280	1		
8 ステンレス板	SUS430	0.8x80x148	1		W900と共通
9 マグネット 補強板	KDF-Y	6x20x149L	1		W900と共通
10 蝶番	SUS	大 38x238	1		
11 蝶番	SUS	小 38x60	6		
12 蝶番	SUS	ステー用 38x148	3		
13 マグネット	ネオジム	2tx12φ	6		
14 マグネット	ネオジム	3tx12φ	12	6x2	
15 ステー組図					
16					
17					

適用	全体図	日付	2013. 5. 22	株式会社 H・S フジサワ	
材質	KDF-Y	尺度	1/7	品名	フォールディングパイロン 3D
承認			図番	S-1-130522-0-0	