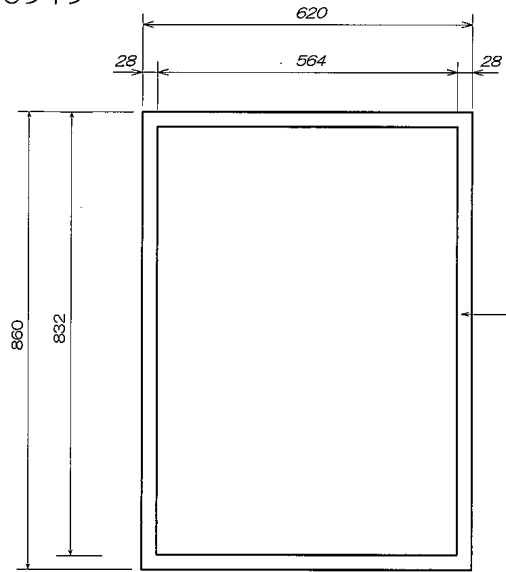


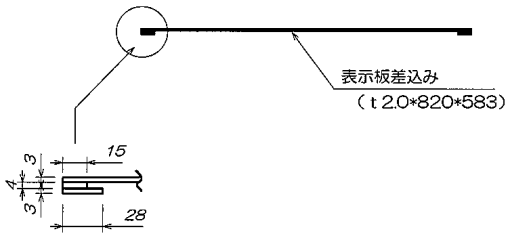
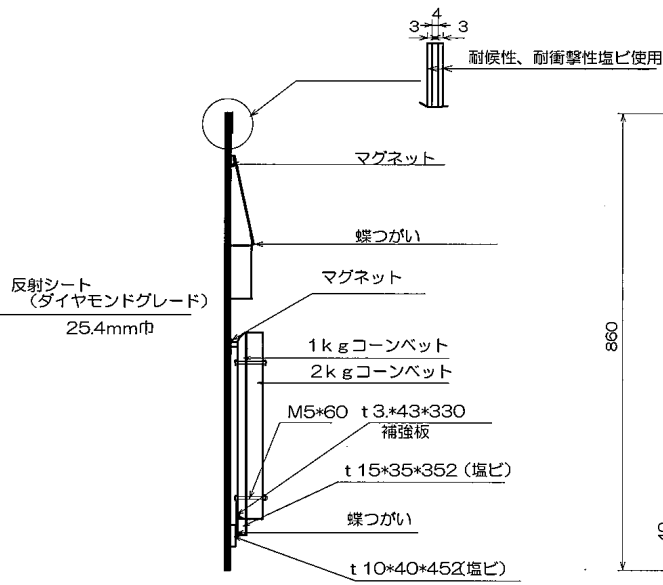
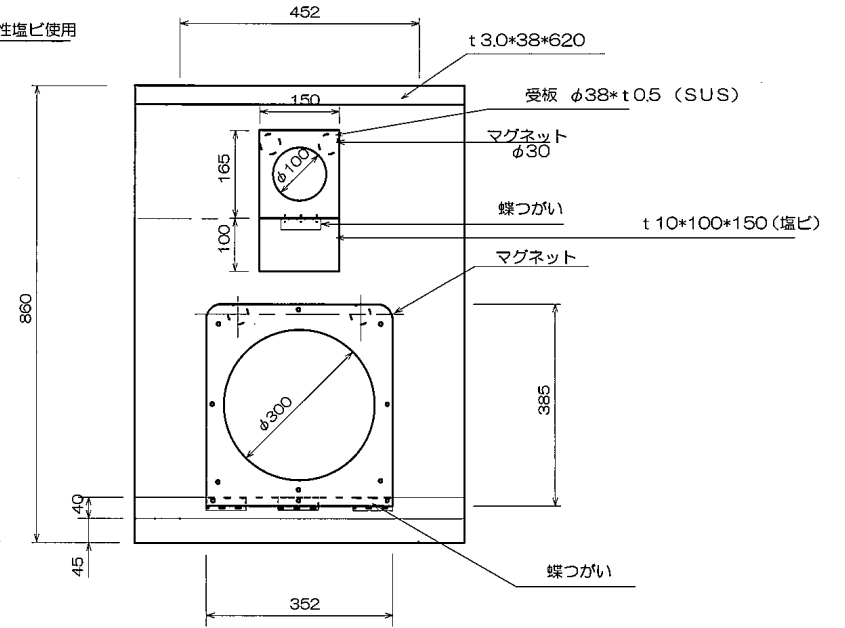
コーン装着式着板

Cタイプ

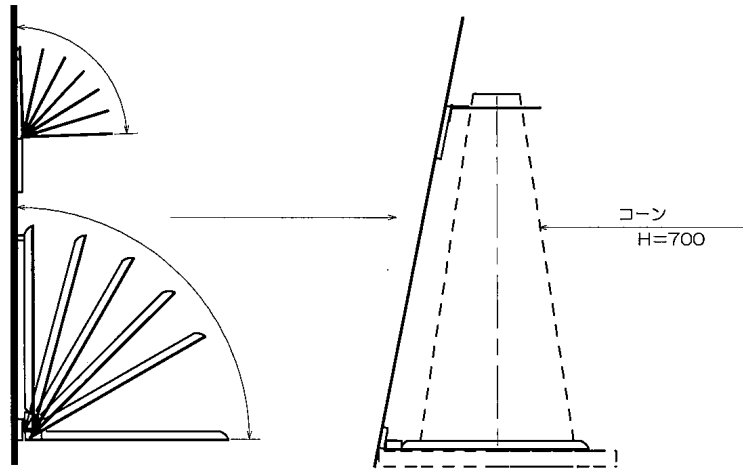
(表面)



(裏面)



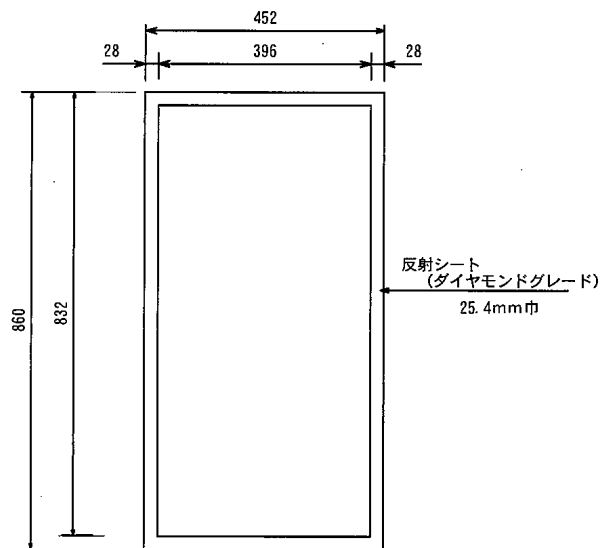
折りたたみ式架台



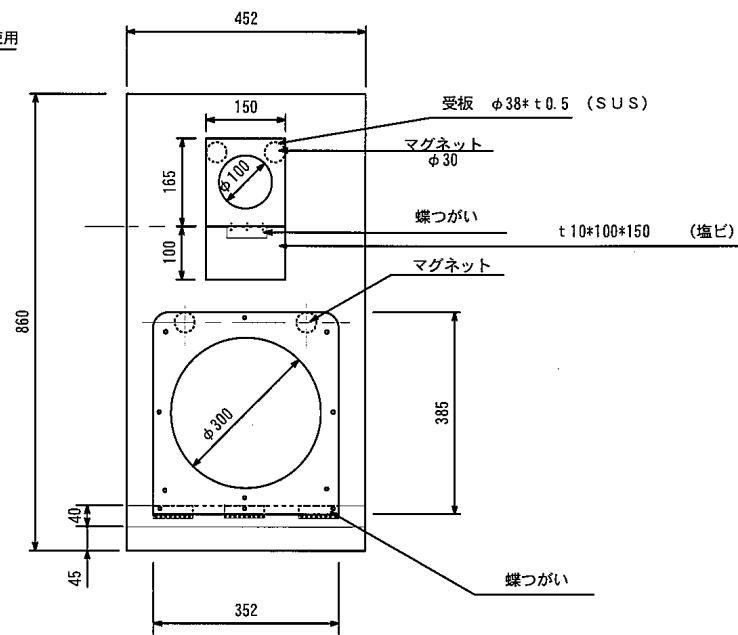
コーン装着式看板

Aタイプ

(表面)



(裏面)



耐候性、耐衝撃性塩ビ使用

マグネット

蝶つがい

マグネット

1kgコーンベット

t 3.*43*330

補強板

t 15*35*352 (塩ビ)

蝶つがい

t 10*40*452 (塩ビ)

蝶つがい

マグネット

受板 $\phi 38 \times t 0.5$ (SUS)

受板 $\phi 38 \times t 0.5$ (SUS)

蝶つがい

蝶つがい

蝶つがい

t 10*100*150 (塩ビ)

蝶つがい

蝶つがい

蝶つがい

蝶つがい

蝶つがい

蝶つがい

蝶つがい

折りたたみ式架台

