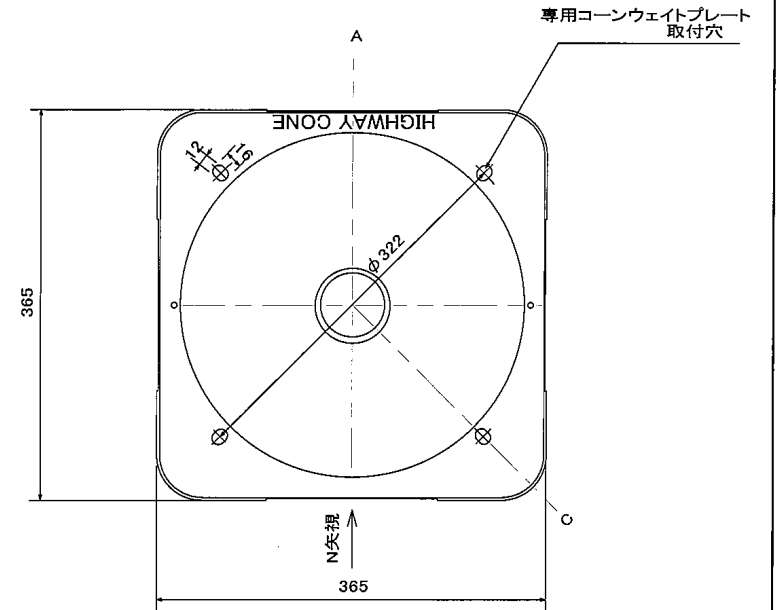
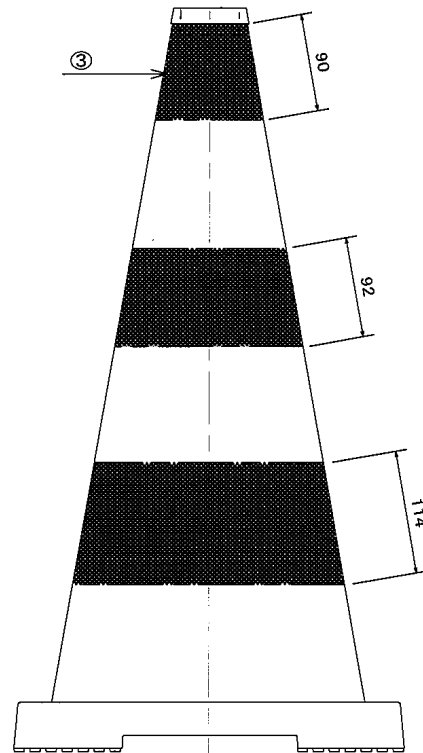
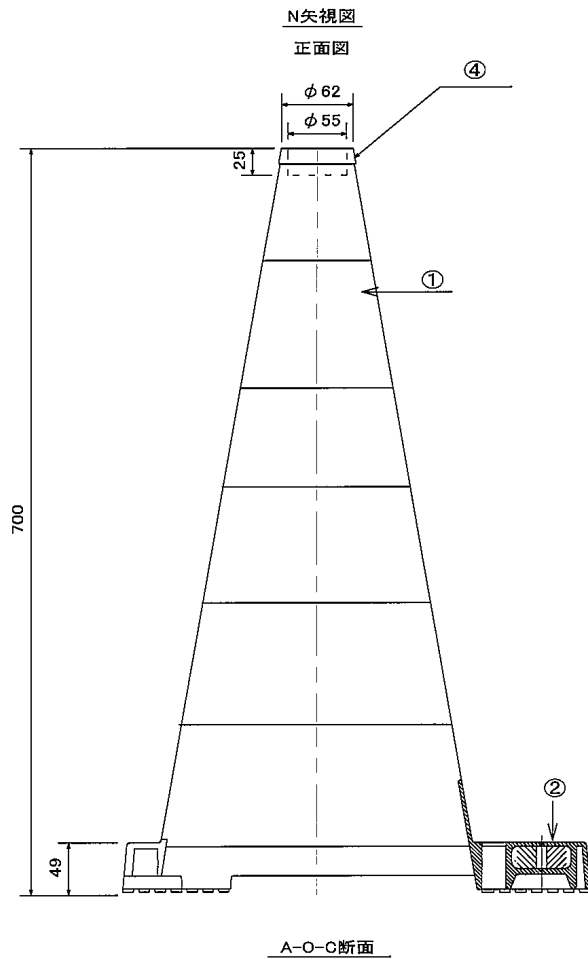


番号	部品名称	材質	数量	備考
1	本体	軟質塩ビ(PVC)	1	前澤化成工業(株)
2	錘 0.5K	軟質塩ビ(PVC)	4	前澤化成工業(株)
3	反射材	3M高輝度反射シート	3	PX8470(白) PX8423(蛍光黄緑) *製作仕様により選択
4	コーンキャップ	軟質塩ビ(PVC)	1	前澤化成工業(株)
5	専用コーンウェイトプレート取付穴4箇所(1kgベットの取付可能な構造)			

反射材は製作仕様により選択、普通反射シート、超高輝度反射シートの選択も可

品名	ハイウェイコーン 700	型式 (略号)	HWCB 700-5K	
株式会社 H・Sフジサワ		重量	5.0kg(±50g)	図番 SHS 22-12



番号	部品名称	材質	数量	備考
1	本体	軟質塩ビ(PVC)	1	前澤化成工業㈱
2	錘 0.23K	軟質塩ビ(PVC)	4	前澤化成工業㈱
3	反射材	3M高輝度反射シート	3	PX8470(白) PX8423(蛍光黄緑) *製作仕様により選択
4	コーンキャップ	軟質塩ビ(PVC)	1	前澤化成工業㈱
5	専用コーンウェイトプレート取付穴4箇所(1kgベットの取付可能な構造)			

反射材は製作仕様により選択、普通反射シート、超高輝度反射シートの選択も可

品名	ハイウェイコーン 700	型式 (略号)	HWCB 700-4K	
株式会社 H・Sフジサワ		重量	4.0kg(±50g)	図番 SHS 25-02