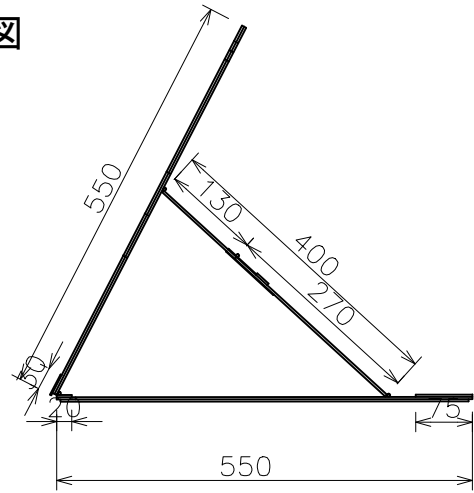
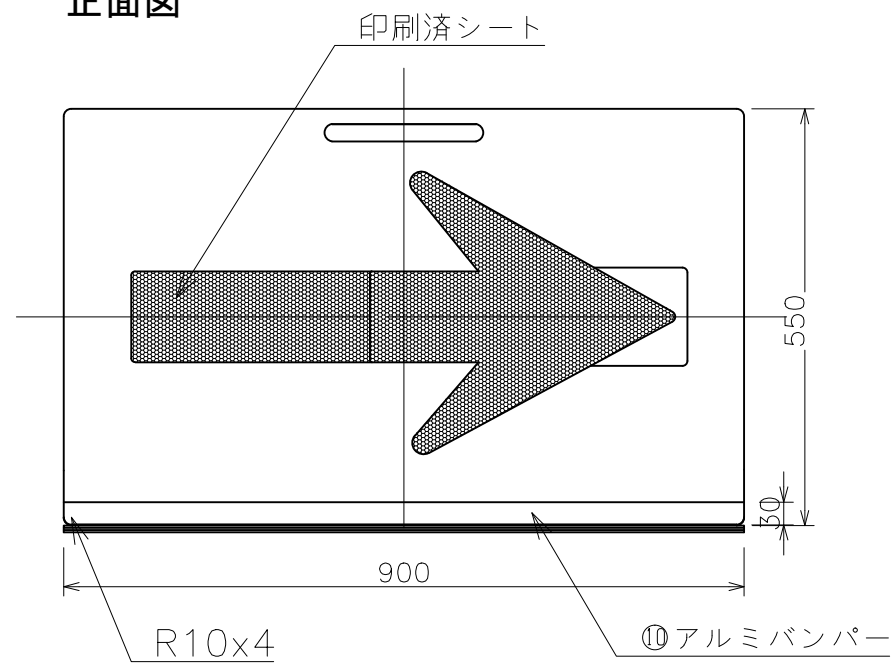


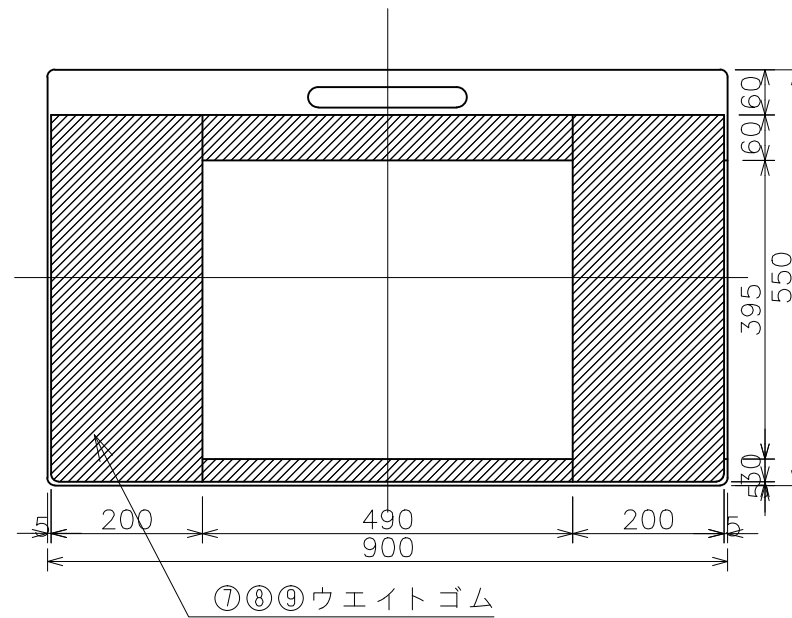
側面図



正面図



裏面図



部品名	材質	寸法	数量	重さ	備考
1 反射板	KDF-Y	3x550x900	1		
2 ウェイト板	KDF-Y	3x550x900	1		共通品
3 ステータス板	KDF-Y	3x130x150	2		共通品
4 マグネット ステータス板	KDF-Y	3x150x270	2		共通品
5 ステンレス板	SUS430	0.8x80x148	2		共通品
6 マグネット 補強板	KDF-Y	6x20x149	2		共通品
7 ウェイトゴム	NR	3x200x540	2		共通品
8 ウェイトゴム	NR	3x30x490	1		共通品
9 ウェイトゴム	NR	3x60x490	1		共通品
10 アルミバンパー	A6063	2x30x900	1		共通品
11 マグネット	ネオジム	12φ x 3h	24		(6x2) x 2
12 マグネット	ネオジム	12φ x 2h	23		6x2+11
13 蝶番	SUS	148x38	10		共通品 開き用=4 ステータス用=3x2
14 矢印板	KDF-Y	3x421x420	1		矢印加工図参照
15 矢印回転板 900用	KDF-Y	3x142x195	1		回転板加工図参照
16 スペース	PVC 4t	4x87φ	1		
17 組図		150x400	2		共通品

適用	全体図	日付	2013.5.28	株式会社 H・S フジサワ	
材質		尺度	1:10	品名	フォールディングアローW900 矢印回転型
承認				図番	S-1-130528-0-0